

# AirMac カード 交換手順

この手順に従い、慎重に作業を行ってください。手順を誤るとコンピュータの故障の原因となり、故障した場合は、保証の対象外となります。

AirMac カード交換作業の5ステップ：

- コンピュータの電源を切る
- 筐体からインナーユニットを引き出す
- AirMac カードを取り外す
- 新しいの AirMac カードを取り付ける
- 筐体へインナーユニットを戻す

**【参考】** QuickTime ムービーでも手順を確認することができます。

<http://www.apple.co.jp/support/cip/index.html>

## 必要なツール

この手順を実施するにあたり、特に必要な工具はありません。

## 静電気放電 (ESD)

自然現象である静電気は、人間が歩き回ると摩擦により人体に帯電されます。ある物に触れると、パチパチと感じる静電気が起こり、火花を出すこともあります。ESD は、コンピュータ内部の部品の故障の原因となります。この手順を実施している最中は、静電気放電を起こさないよう、不要に歩き回らずに注意深く作業を行ってください。

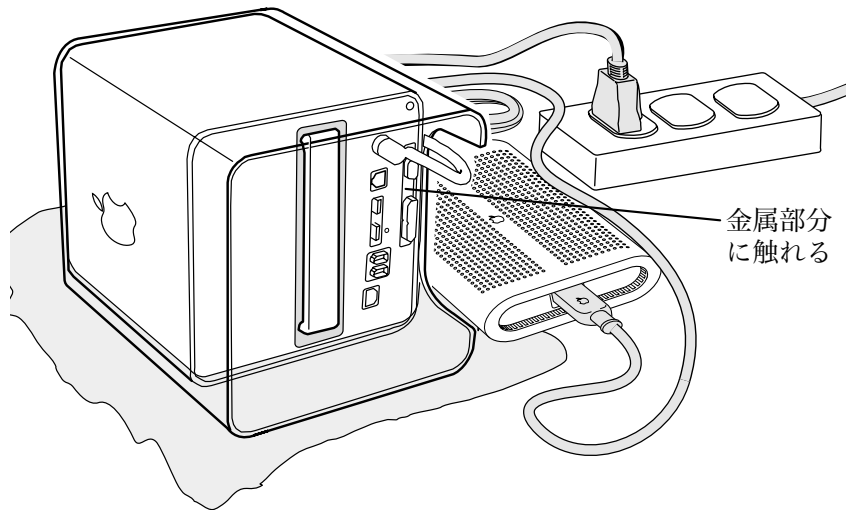
## 筐体からインナーユニットを取り外す

**【警告】** コンピュータ内部の部品の故障を防ぐため、作業の前には必ずコンピュータの電源を切ってください。

1. 作業を行う場所として、きれいで平らなスペースを確保します。
2. 「特別」メニューから「システム終了」を選び、コンピュータの電源を切ります。電源を切った後、5分ほど放置してコンピュータ内部の部品が冷えるのを待ちます。
3. コンピュータから電源コード以外の全てのケーブルを取り外します。

**【参考】** ケーブル類を一度も接続していない場合でも、コンピュータの電源コードをコンピュータと壁コンセントに接続します。

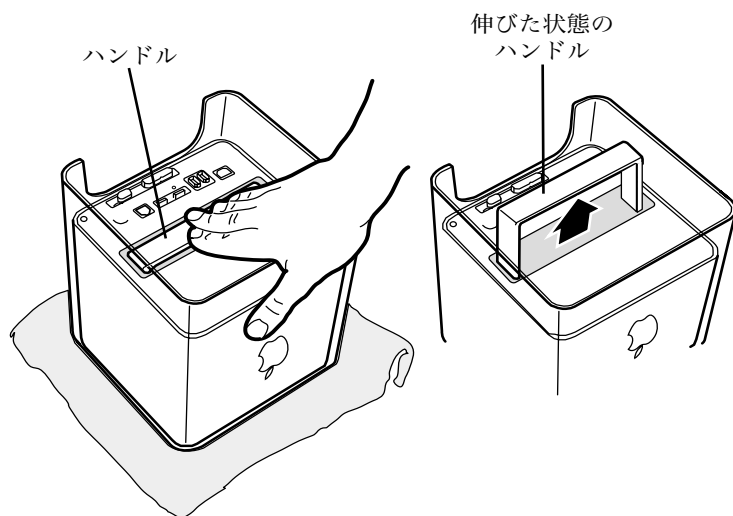
4. 平らできれいな柔らかい布の上に、横向にしてコンピュータを置き、AGP グラフィックスカードのむき出しの金属部分に触れて、静電気を除去します。



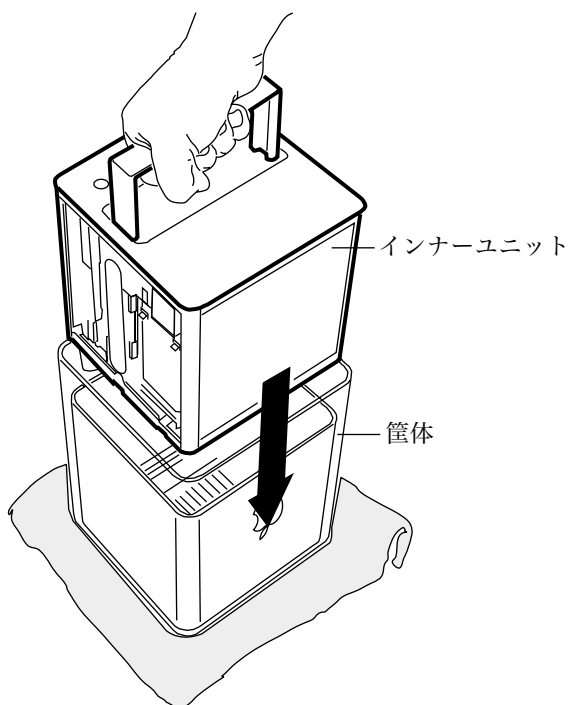
**【重要】** コンピュータ内部の部品に触れるときや、内部に部品を取り付けるときは、必ず事前にアクセスカバーの金属部分に触れて、静電気を除去してください。また、静電気の発生を防ぐため、PCI 拡張カードやメモリ、内蔵型の記憶デバイス、内蔵電池の取り付けを終えて、カバーを閉じるまでは、部屋の中を歩き回らないでください。

5. 電源コードと電源アダプタをを抜きます。

6. ハンドルを上から押して、軽く浮いた状態にします。ハンドルを引き上げていっぱい伸ばします。

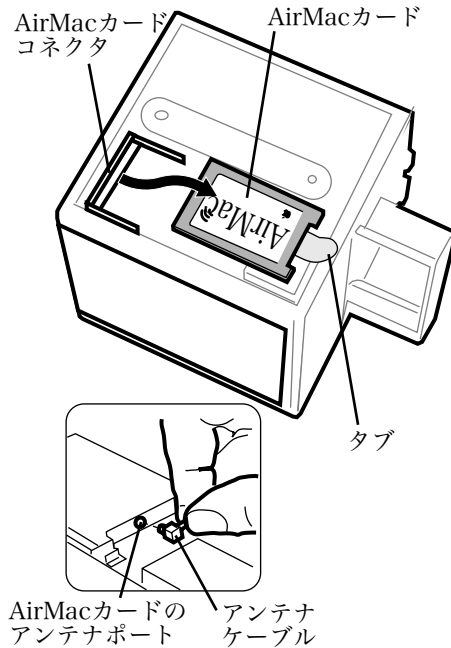


7. 筐体からインナーユニットを静かに引き上げ、柔らかい布の上にインナーユニットを置きます。



## AirMac カードの取り外し

1. AirMac カードの端にあるポートから同軸アンテナケーブルを取り外します。
2. AirMac カードの端に付いているタブを引っ張り、カードコネクタから AirMac カードを外します。



## AirMac カードの取り付け

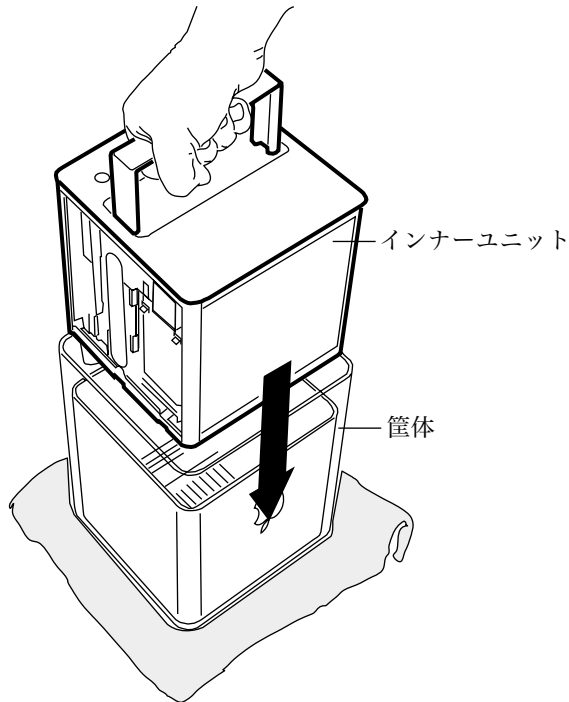
1. ロジックボードにある AirMac カードコネクタへ AirMac カードを挿入します。
2. 慎重に、AirMac カードの端にあるポートへ同軸アンテナケーブルを取り付けます。

**【参考】** アンテナケーブルは AirMac カードガイドに沿って収まります。ケーブルを強く曲げたり折ったりしないでください。

## 筐体へインナーユニットを戻す

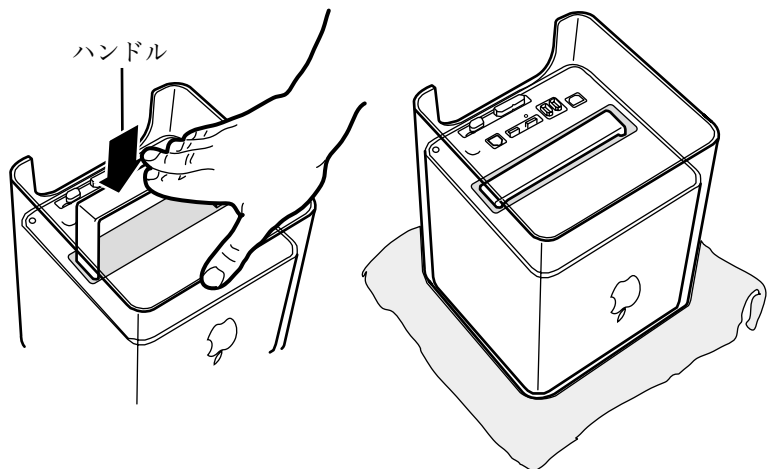
1. ハンドルを握りインナーユニットを持ち上げ、筐体の中へ入れます。

**【参考】** インナーユニットを筐体に納める向きは決まっています。筐体の後ろ側とインナーユニットのポートを合わせるようにします。



2. ハンドルの平らな部分を、ロックされるまで押し下げます。インナーユニットを押して、筐体の中にインナーユニットがしっかり固定されていることを確認してください。

**【重要】** ハンドル部分を持って、コンピュータを持ち上げたり運んだりしないでください。筐体がインナーユニットから脱落し、破損する恐れがあります。



3. コンピュータの上面を上に戻し、すべてのケーブルを再接続します。
4. コンピュータを起動します。

**【警告】** コンピュータの内部及び外部の部品をすべて所定の位置に取り付け、正規の状態にするまでは絶対にコンピュータの電源を入れな  
いでください。コンピュータのカバーが開いているときや、一部の部  
品が取り外されている状態で電源を入れると、コンピュータが故障し  
たり、怪我をすることがあります。

## 取り外した AirMac カードの梱包

取り外した AirMac カードは、交換用の AirMac カードが梱包されていた静  
電気防止用の袋へ入れ、送られてきた箱に梱包して送り返します。