

## AirMac カード 交換手順

この手順に従い、慎重に作業を行ってください。手順を誤るとコンピュータの故障の原因となり、故障した場合は、保証の対象外となります。

### AirMac カード交換の基本的な 7 ステップ：

- コンピュータの電源を切る
- コンピュータを開ける
- ヒートシンクを取り外す
- AirMac カードを取り外す
- 新しい AirMac カードを取り付ける
- ヒートシンクを取り付ける
- コンピュータを元の状態に戻す

**【参考】** QuickTime ムービーで手順を確認することができます。

<http://www.apple.co.jp/support/cip/index.html>

### 必要なツール

- 精密ドライバ (マイナス)
- ドライバ (プラス)

### 静電気放電 (ESD)

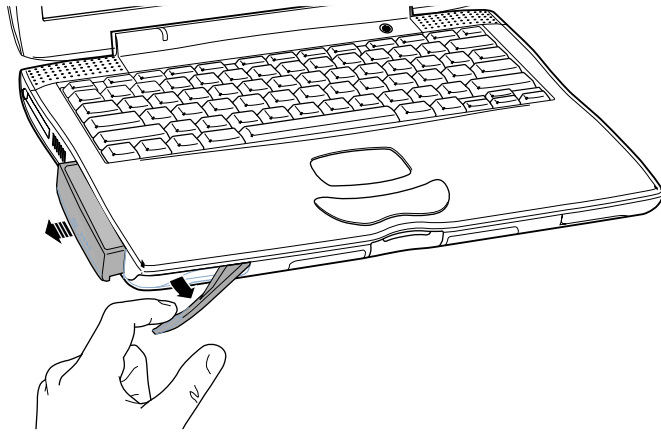
自然現象である静電気は、人間が歩き回ると摩擦により人体に帯電します。ある物に触れると、パチパチと感じる静電気が起こり、火花を出すこともあります。ESD は、コンピュータ内部の部品の故障の原因となります。この手順を実施している最中は、静電気放電を起こさないよう、不要に歩き回らずに注意深く作業を行ってください。

## AirMac カードを取り外す

AirMac カードを取り外す際は、以下の手順に従ってください。

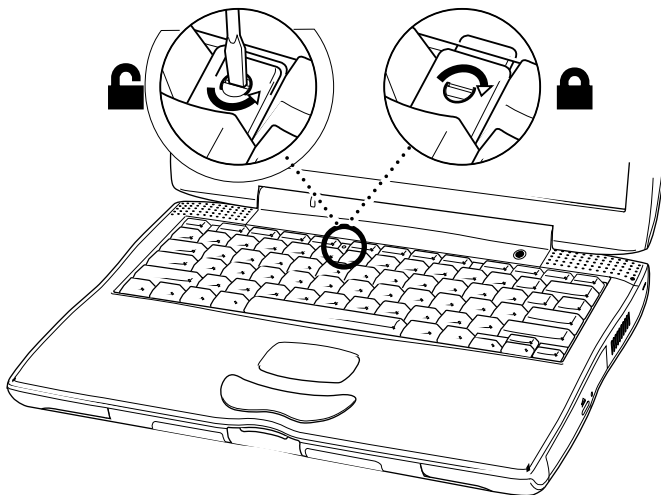
1. 平らで固い台などへコンピュータを置きます。
2. コンピュータの電源を切断し、拡張ベイからバッテリーを外します。コンピュータに接続していた電源アダプタ、モデム、その他のケーブル類もすべて取り外します。

**▲【警告】** コンピュータ内部の部品を破損しないために、作業を行う前に必ず電源を切断します。

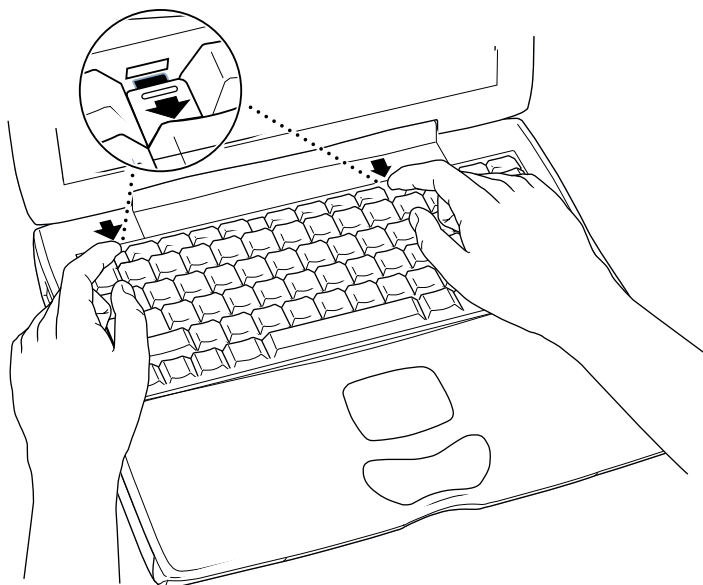


**▲【警告】** PowerBook 内部の部品は熱くなっていることがあります。直前まで使っていた場合、電源を切ってから 30 分ほど放置し、内部の部品が冷えてから作業を続けます。

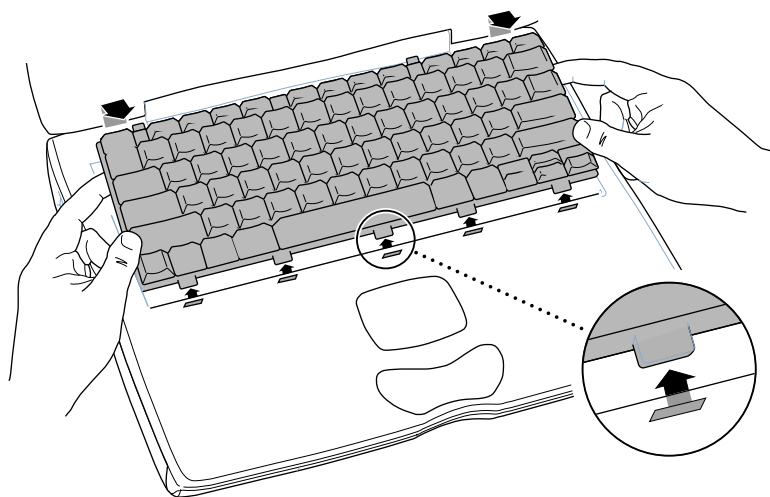
3. キーボードロックネジがロックの位置にないことを確かめます。PowerBook の出荷時には、キーボードはロックされていません。したがって、ご自分またはそのほかの方がキーボードをロックしていない場合は、この手順は省略できます。



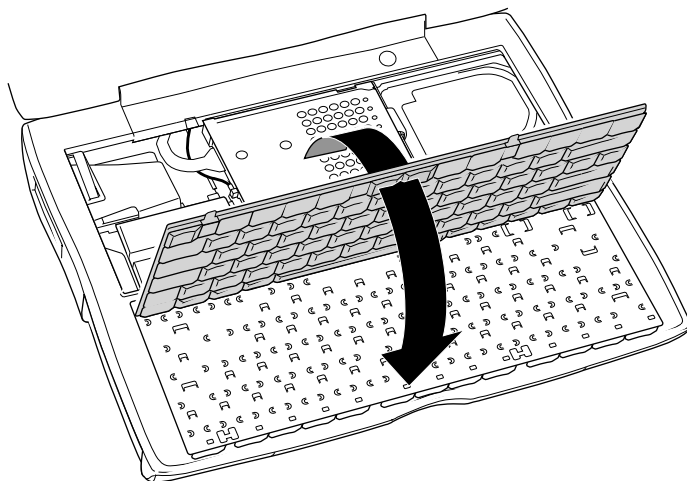
4. 「F1」と「F9」キーの隣にあるキーボード・リリースタブを、キーボードの上端が少し持ち上がる（ロックが外れる）まで手前に引き下げ、キーボードのロックを解除します。



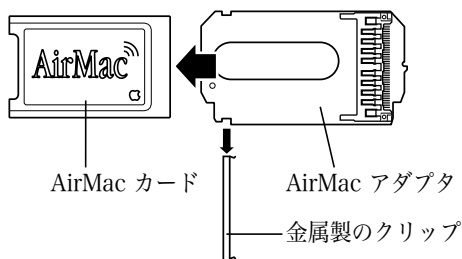
5. ロックが外れたキーボードの上端（ファンクションキー側）を少し上に持ち上げ、キーボード下端（スペースキー側）を固定しているタブ（突起）を外すために、キーボードを持ちながら LCD ディスプレイ側へ少しだけ押します。



6. キーボードを裏返し、パームレストとトラックパッドの上ののせます。



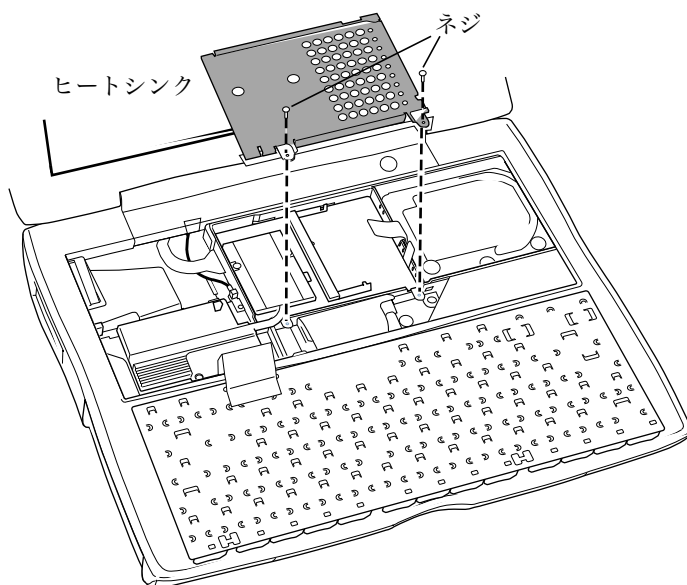
7. AirMac カードに AirMac アダプタがついていた場合は、金属製のクリップを取り外して、アダプタから AirMac カードを引き抜きます。(アダプタと金属製のクリップは、この PowerBook では使用しません。)



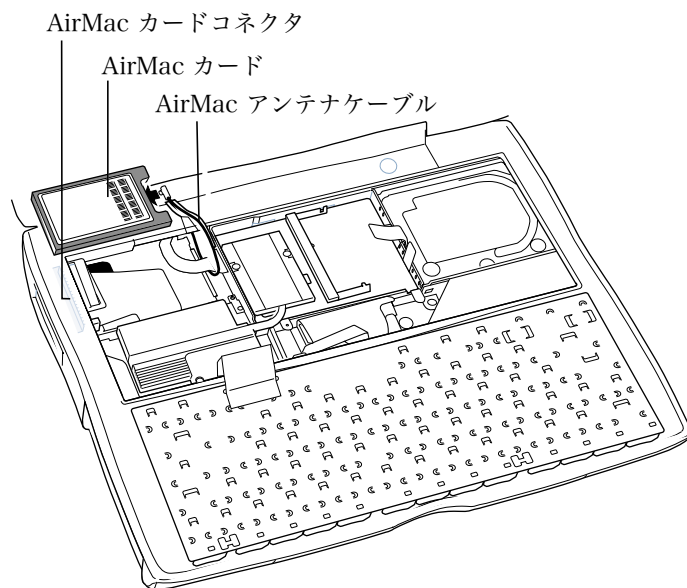
8. 静電気を除去するため、コンピュータ内部の金属部分に触れます。

**【重要】** 静電気による故障を防ぐには、内部のパーツに触れたり、パーツを取り付ける前に金属部分に触れて静電気を除去します。また、静電気を人体に帯電させないためには、全ての作業を終えるまで部屋の中を歩き回らないようにすることも効果があります。

9. プラスドライバーを使って、内部ヒートシンクを固定しているネジを取り外します。

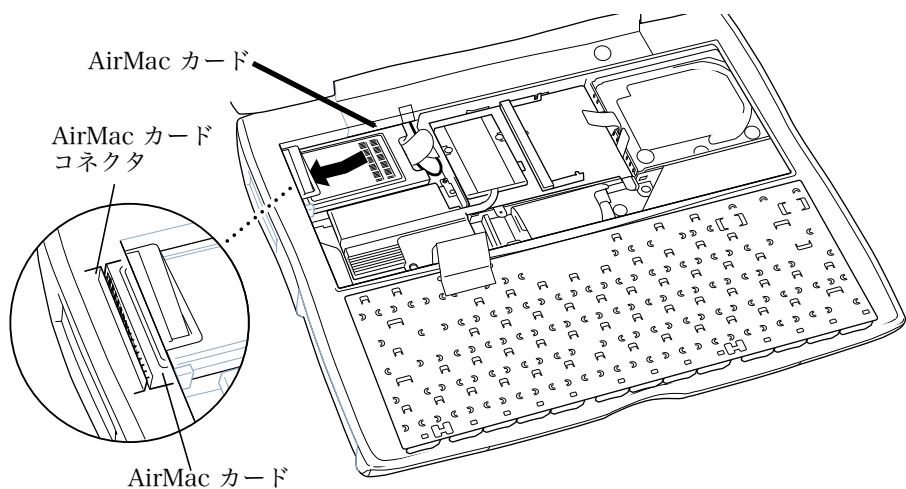


10. 内部ヒートシンクを取り外します。
11. AirMac の ID 番号とバーコードが記載された面が表になるようにして AirMac カードを置き、AirMac カードにアンテナケーブルの一端を接続します。カードに差し込む前に、アンテナケーブルの一端にあるコネクタがまっすぐになっていることを確かめてください。



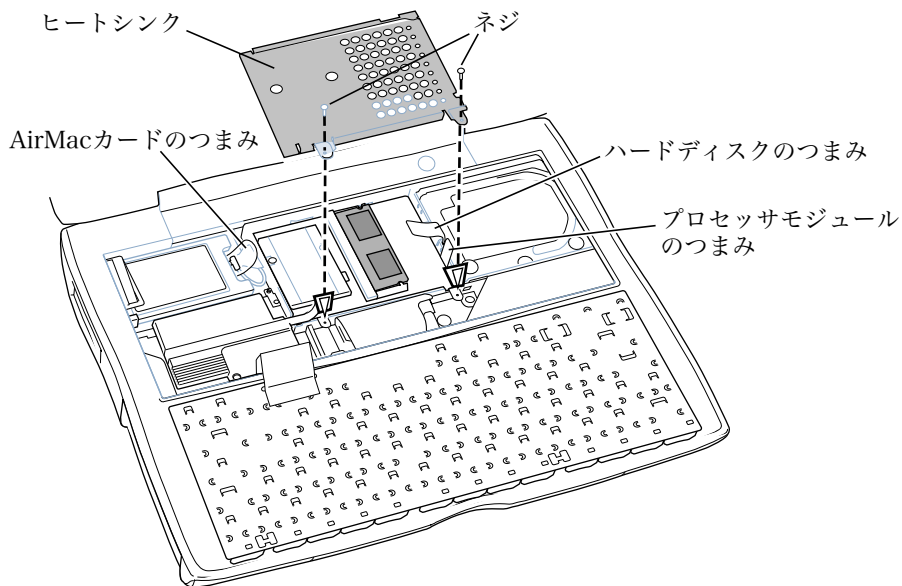
12. カードをスライドさせ、PC カードスロットの真上にあるコネクタに入れます。カードがコネクタに確実に接続されるまで、カードをスライドさせてください。

**【参考】** AirMac カードを差し込むときに、カードの端をプラスチックの筐体の下に押し込む必要がある場合があります。これはカードとコネクタの位置を合わせるために役立ちます。そして、差し込んだときにカードの片側が浮いてしまわないようにします。

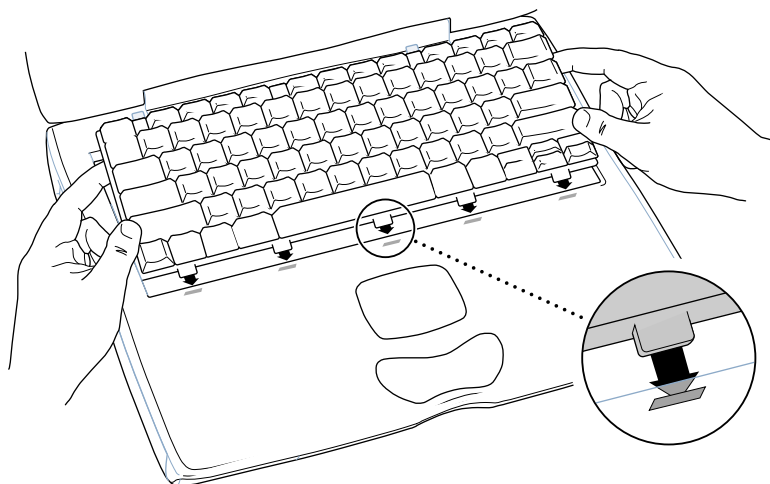


13. 内部ヒートシンクを取り付けます。

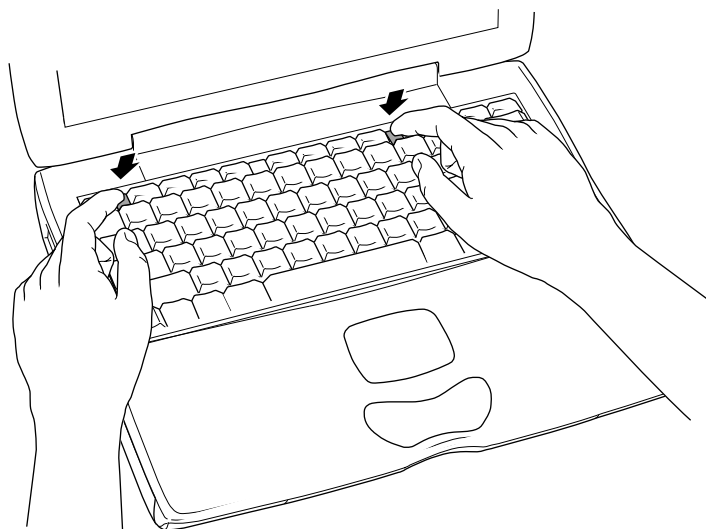
**【重要】** 内部ヒートシンクを取り付ける場合、ハードディスクや AirMac カード用のプラスチックのつまみがヒートシンクの下にないことを確認してください。プロセッサモジュール用のプラスチックのつまみはヒートシンクの下になるように配置します。



14. キーボードを元に戻し、ケースの穴にキーボード下端の小さな突起を差し込みます。



15. キーボード・リリースタブ (F1、F9 キーの左側) を引き下げ、キーボードの上部を下に押しします。



16. キーボード・リリースタブを放し、キーボードを元の位置に固定します。
17. PowerBook のバッテリー、または電源アダプタを取り付けます。

**▲【警告】** コンピュータの内部及び見える部分の部品をすべて所定の位置に取り付け、正常な状態にするまでは絶対にコンピュータの電源を入れないでください。コンピュータのカバーが開いているときや、一部の部品が取り外されている状態で電源を入れると、コンピュータの故障や、怪我の原因となります。

18. コンピュータを起動します。

アップル コンピュータ株式会社

東京都新宿区西新宿3丁目20番2号  
東京オペラシティタワー 〒163-1480  
www.apple.co.jp

© 2001 Apple Computer, Inc. All rights reserved. Apple、Apple ロゴ、Mac、Macintosh は、米国 Apple Computer, Inc. の登録商標です。Power Mac は、米国 Apple Computer, Inc. の商標です。著作権法に基づき、Apple の許可なく本書類の全体、もしくは一部を複写することを禁止します。