

## ATA ハードディスク交換手順

この手順書に従い、慎重に作業を行ってください。手順を誤るとコンピュータの故障につながり、製品保証が適用されません。

**【参考】** 「在宅自己交換修理サービス」に関する手順書は以下の URL からダウンロードできます。

<http://www.apple.co.jp/support/cip/index.html>

**【警告】** 本作業中は、お子さまが細かい部品に触れないよう注意して下さい。

**【参考】** この手順書では、Power Mac G4 QuickSilver（3 ページ参照）、Power Mac G4 Mirrored Drive Doors（5 ページ参照）それぞれのモデルについて記載しています。

### 必要なツール

この手順を実施するに当たりプラスドライバを使います。

### データのバックアップ

**【警告】** ハードディスクを交換する前に、ハードディスクに保存されている全てのデータを別のハードディスクなどへバックアップ（コピー保存）してください。

### コンピュータのサイドパネルを開く

**【警告】** 怪我や内部の部品の損傷を防ぐために、作業を始める前にコンピュータを「システム終了」して電源を切断してください。電源切断直後は内部の部品が高温になっているので、コンピュータが冷えてから作業を続けてください。

1. 平らできれいな台の上へコンピュータを置きます。
2. コンピュータがスリープしていると思われる場合は、コンピュータ本体全面にある電源ボタンを押してスリープを解除します。
3. コンピュータを「システム終了」し、作業を続ける前に5分程待ちます。
4. 盗難防止用のセキュリティケーブルを取り付けている場合は、そのセキュリティケーブルを取り外します。
5. 電源コードを除く全てのケーブルをコンピュータ本体から外します。

6. 静電気を除去するために、コンピュータの背面にある PCI アクセスカバーの金属部分に触れます。(図 1)

図 1

Power Mac G4 (QuickSivers)

Power Mac G4 (Mirrored Drive Doors)



**【重要】** コンピュータ内部の部品に触れたり部品を取り付けたりする前に、必ずコンピュータ内部の金属部分に触れて静電気を除去してください。また、静電気の発生を防ぐため、メモリ取り付けの作業を終えてカバーを閉じるまでは部屋の中を歩き回らないでください。

7. 電源コードを外します。

**【警告】** どのような理由があっても（コンピュータ本体の電源が切断されていても）、コンピュータ内部の電源ユニットは高電圧部品ですから分解しないでください。電源の修理が必要な場合は、アップル認定サービスプロバイダーに連絡して下さい。

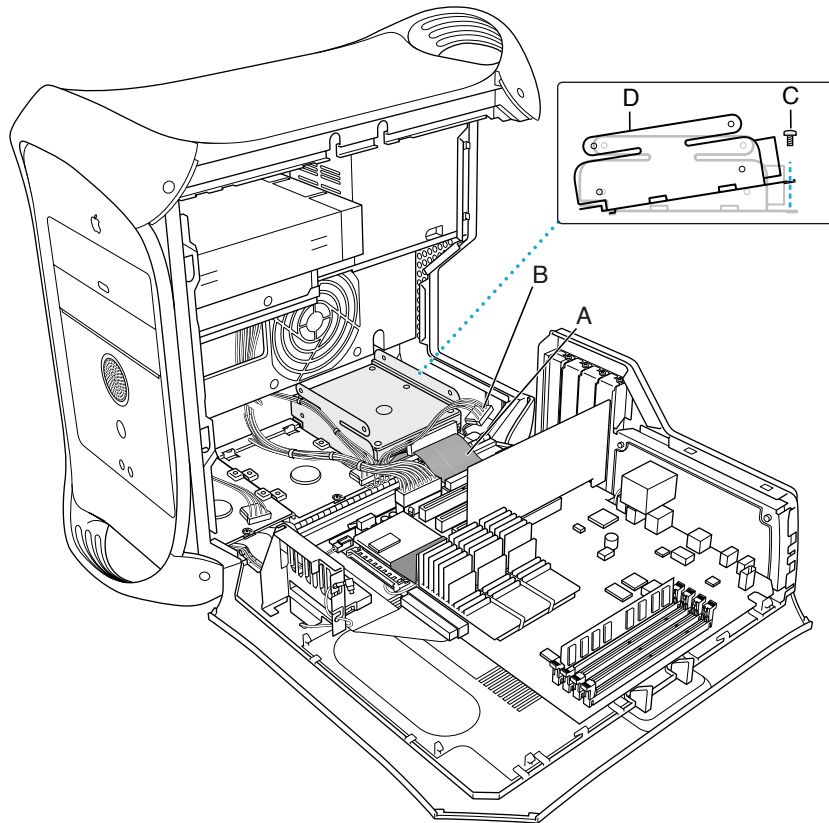
8. コンピュータ右側アクセスパネルの取っ手を引き上げます。
9. アクセスパネルをゆっくりと開きます。ケースに傷をつけないようにきれいで柔らかい布の上で開いて下さい。

**【警告】** ロジックボード上のランプが点灯しているということは、コンピュータの電源が切断されていないということですから、すみやかにサイドパネルを閉じて電源を切断して下さい。

## ハードディスクを取り外す (QuickSilver)

1. ハードディスクからATAリボンケーブル (図2 - A) および電源ケーブル (図2 - B) を外します。
2. プラスドライバーでドライブキャリアを固定している短いネジ (図2 - C) を外し、次にドライブキャリア (図2 - D) を上に傾け、コンピュータ本体から取り外します。

図2

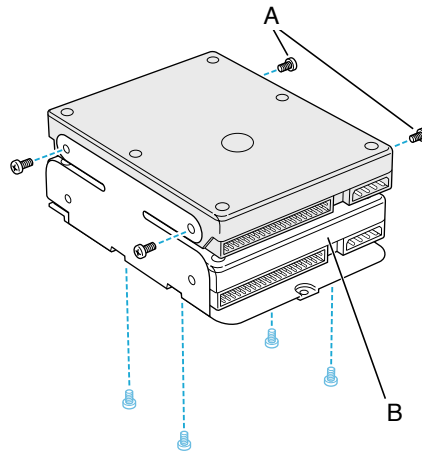


3. ドライブをキャリアに固定しているネジを外し、ディスクをキャリアから外します。

## ハードディスクを取り付ける (QuickSilver)

1. リボンケーブル用コネクタと電源ケーブル用コネクタにケーブルを接続できるように、ハードディスクドライブをドライブキャリアに載せます (シャーシにキャリアを固定するネジ穴側へ、コネクタを向ける)。
2. 元のドライブを固定していた 4 本のネジを使い、ドライブにキャリアを固定します。
  - ATA ドライブをドライブキャリアの上側に取り付ける場合、ネジはドライブ側面に取り付けます (図 3 - A)。
  - ATA ドライブをドライブキャリアの下側に取り付ける場合、ネジはドライブ底面から取り付けます (図 3 - B)。

図 3



3. キャリア後側にある突起をシャーシのスロットに合わせ、そのままスライドさせてキャリアを所定の位置に配置します。
4. キャリア固定用のネジをしめ、シャーシにしっかりと固定します。
5. 電源ケーブルとリボンケーブルをドライブに接続します。

## ハードディスクを取り外す (Mirrored Drive Doors)

**【参考】** Mirrored Drive Doors モデルには、本体前方と本体後方にハードディスク用のキャリアを搭載しています。交換するハードディスクの位置に合った手順を選択して下さい。

### バックベイ

1. プラスドライバを使い、シャーシにキャリアを固定しているネジを外します。
2. 左側のレバーを手前に引き、キャリアを上スライドさせてシャーシからキャリアを外します。(図4)

図4



3. キャリアをシャーシから引き離すようにしてドライブケーブルが見えるようにします。
4. ドライブに接続されている、電源/データケーブル (P2 と P3) を外します。(図5)

**【参考】** 電源ケーブルコネクタを外す際にペンチが必要になることもあります。

図5



5. キャリアとドライブをコンピュータ本体から取り外します。

## フロントベイ

**【参考】** この手順に出てくるキャリアにドライブが搭載されていない図がありますが、手順を進める上でドライブの有無が影響することはありません。

1. プラスドライバを使い、シャーシにキャリアを固定しているネジを外します。(図6)

図6



2. 右側のレバーを押し下げ、キャリアを手前に引いてスライドさせてコンピュータ本体から取り外します。(図7)

**【警告】** キャリアを手前に引き出す際にケーブルを引っ掛けないよう注意して下さい。

図7



## フロント/バックベイ

1. ドライブキャリア側面にある4本のドライブ固定ネジを外します。(図8)
2. ドライブキャリア前方へドライブを引き出して取り外します。

図8



## ハードディスクを取り付ける (Mirrored Drive Doors)

**【参考】** Mirrored Drive Doors モデルには、本体前方と本体後方にハードディスク用のキャリアを搭載しています。交換するハードディスクの位置に合った手順を選択して下さい。

### フロントベイ

1. ドライブをキャリアに取り付けます。

**【重要】** キャリア上面の中央にある位置決め用の突起と、光学ドライブ底面部の切り欠き位置を合わせます。この中央部の突起がキャリアの位置を正確にします。次に、手前の2つの突起を合わせて右側のレバーがカチッとハマるまで、キャリアをスライドさせます。(図9)

図9



2. サイドアクセスパネルを閉じる前に、P4、P5の電源ケーブルコネクタがドライブに接続されていること、ドライブキャリア内にケーブルが収容されていることを確認して下さい。(図10)

図10



### バックベイ

1. ドライブをキャリアに取り付けます。
2. キャリア背面にある位置決め用の突起とシャーシにある切り欠きの向きを合わせます。(図11)

図11



3. ケーブルをドライブに接続します。
4. キャリアの突起とシャーシの切り欠き位置を合わせます。キャリアを奥に押し、突起が切り欠きにはまって左側のレバーがカチッと音がするまで下に押しします。(図12)

図12



## コンピュータのサイドパネルを閉じる

1. サイドパネルを持ち上げ、取っ手を引きながらサイドパネルをケースに押し付けて取っ手を放してロックします。
2. 外したケーブルを全て接続し、コンピュータを起動します。

**【警告】** コンピュータの内部及び見える部分の部品をすべて所定の位置に取り付け、正常な状態にするまでは絶対にコンピュータの電源を入れないでください。コンピュータのカバーが開いているときや、一部の部品が取り外されている状態で電源を入れると、コンピュータの故障や、怪我の原因となります。

---

アップルコンピュータ株式会社  
東京都新宿区西新宿3丁目20番2号  
東京オペラシティタワー 〒163-1480  
www.apple.co.jp

© 2002 Apple Computer, Inc. All rights reserved. Apple、Apple ロゴ、Mac、Macintosh は、米国 Apple Computer, Inc. の登録商標です。Power Mac は、米国 Apple Computer, Inc. の商標です。著作権法に基づき、Apple の許可なく本書類の全体、もしくは一部を複製することを禁止します。