

キーボード 交換手順

この手順に従い、慎重に作業を行ってください。手順を誤るとコンピュータが故障する危険性があります。ご自分で行った作業が原因で発生した故障に対して、製品保証は適用されません。

【警告】 コンピュータ内部のパーツなどには角のとがった部分や鋭利な部分があります。作業中は、怪我をしないように十分注意してください。

キーボード交換の基本的なステップ：

- コンピュータの電源を切る
- 接続されているケーブルとバッテリーを取り外す
- キーボードを取り外す
- 新しいキーボードを取り付ける
- バッテリーとケーブルを取り付ける

【参考】 QuickTime ムービーで手順を確認することができます。

<http://www.apple.co.jp/support/cip/index.html>

必要なツール

この手順を実施するに当たり、精密ドライバ（－）が必要です。

静電気放電 (ESD)

自然現象である静電気は、人間が歩き回ると摩擦により人体に帯電します。ある物に触れると、パチパチと感じる静電気が起こり、火花を出すこともあります。ESD は、コンピュータ内部の部品の故障の原因となります。この手順を実施している最中は、静電気放電を起こさないよう、不要に歩き回らずに注意深く作業を行ってください。

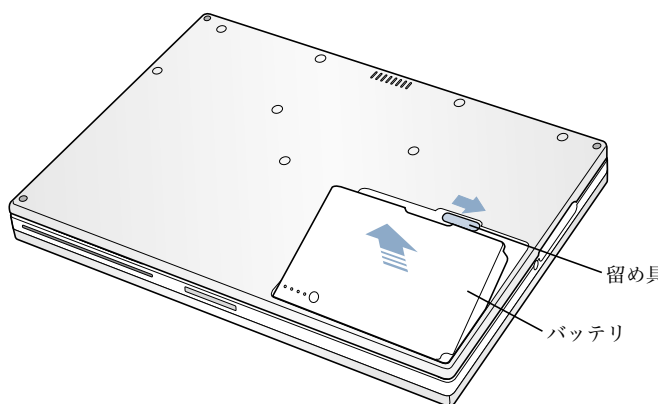
キーボードを取り外す

1. 平らできれいな台の上へコンピュータを置きます。
2. コンピュータのシステムを終了します。さらに、コンピュータの電源アダプタ、電話コード、およびその他のケーブルを取り外します。

【警告】 コンピュータ内部の部品を破損しないために、作業を行う前に必ず電源を切断します。

3. コンピュータを裏返し、バッテリーの留め具を右側へスライドさせてバッテリーを取り外します。

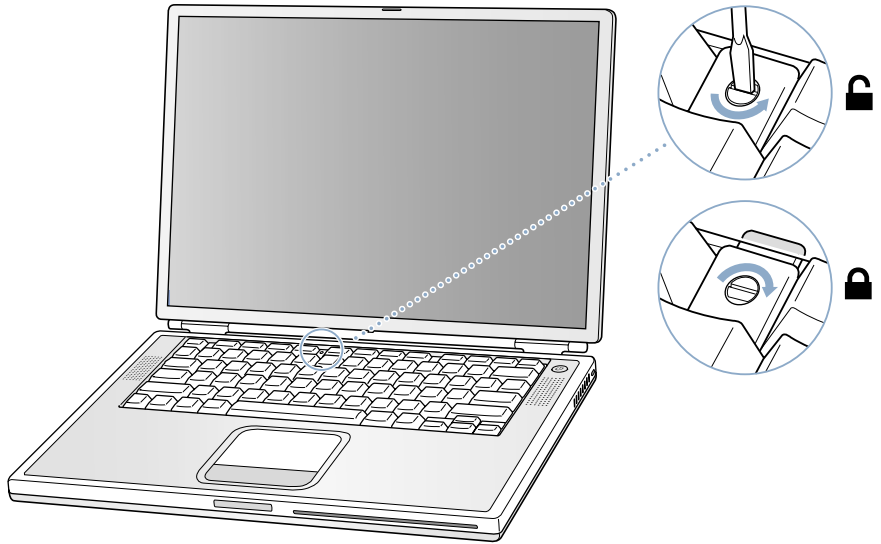
キーボード交換作業中に、誤って電源が入ってしまうことのないようにバッテリーを取り外します。



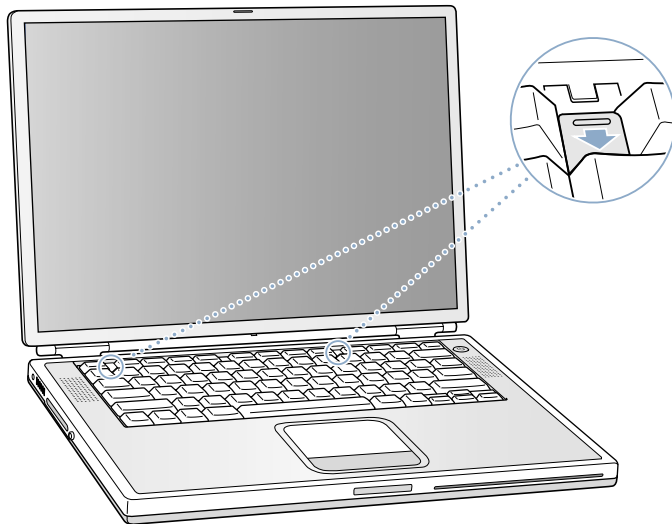
【警告】 PowerBook 内部の部品は熱くなっていることがあります。直前まで使っていた場合、電源を切ってから30分ほど放置し、内部の部品が冷えてから作業を続けます。

4. コンピュータの上面が上を向くように置き直し、キーボードが見えるようにディスプレイを開きます。

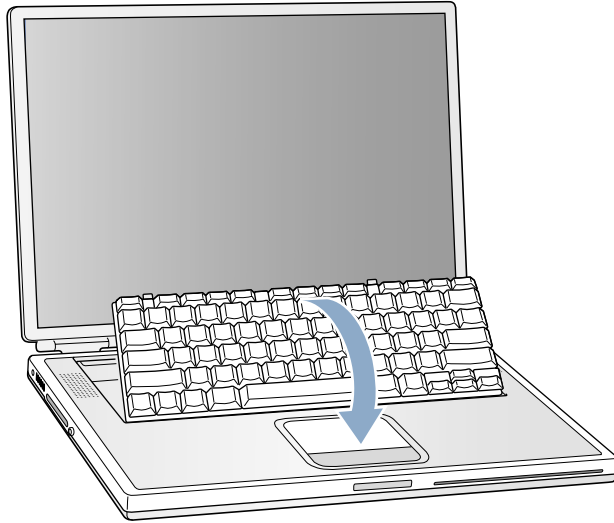
5. キーボードロックねじがロックの位置にないことを確認します。
PowerBook の出荷時には、キーボードはロックされていません。したがって、キーボードをロックしていない場合は、この手順は省略できます。



6. キーボードをロックしているプラスチックのつまみ (F1 キーおよび F9 キーの左側) を引き下げてキーボードの固定を解除し、キーボードの上部を持ち上げます。

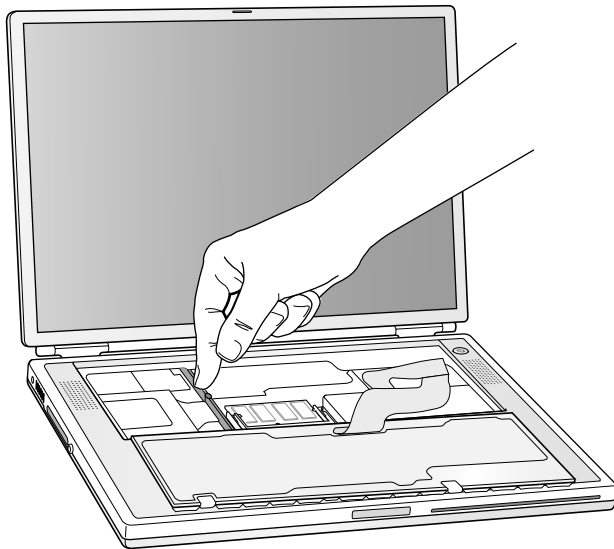


7. キーボードを裏返し、パームレストとトラックパッドの上へのせます。

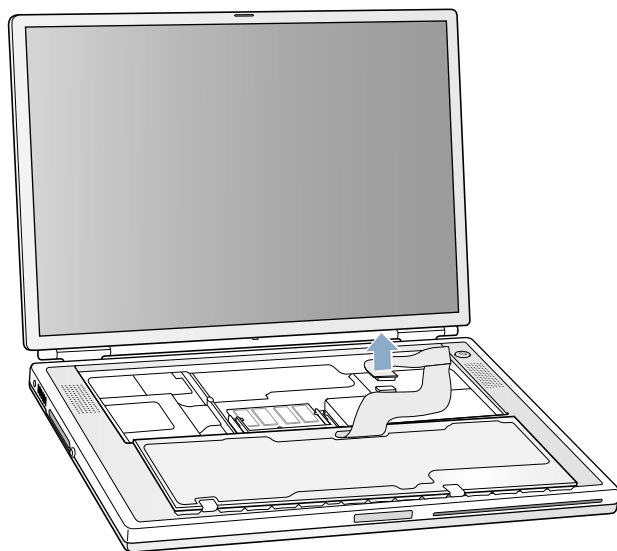


8. 静電気を除去するため、コンピュータ内部の金属部分に触れます。

【重要】 コンピュータ内部の部品に触れるときや、内部に部品を取り付けるときは、必ず事前にアクセスカバーの金属部分に触れて、静電気を除去してください。また、静電気の発生を防ぐため、PCI 拡張カードやメモリ、内蔵型の記憶デバイス、内蔵電池の取り付けを終えて、カバーを閉じるまでは、部屋の中を歩き回らないでください。

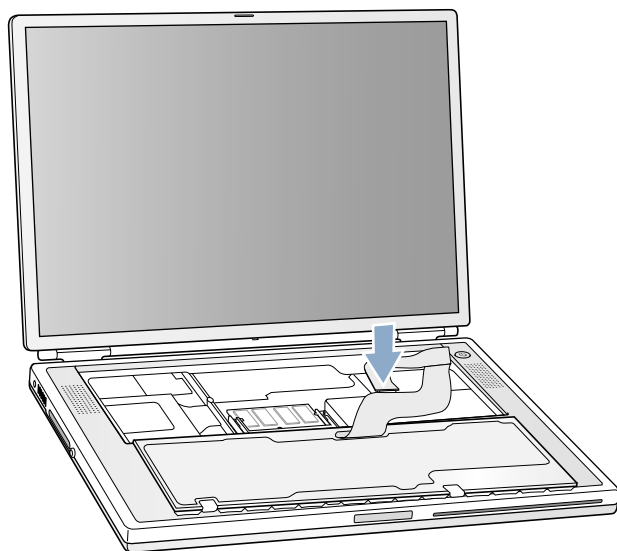


9. ロジックボードからキーボードのコネクタを取り外します。ロジックボードに接続されていたかコネクタの位置を覚えておき、キーボードを取り外します。



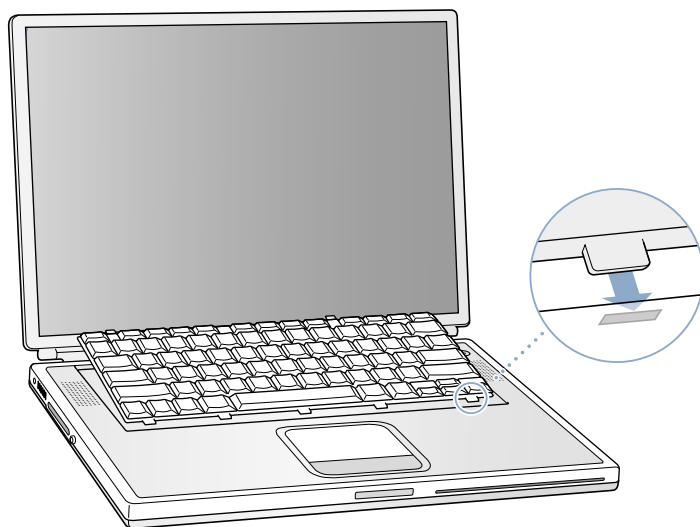
新しいキーボードを取り付ける

1. キーボードを配置する場所に新しいキーボードを置き、取り外したときと同じように、パームレストとトラックパッドの上にキーが下を向きキーボードのコネクタが見えるように裏返しに置きます。

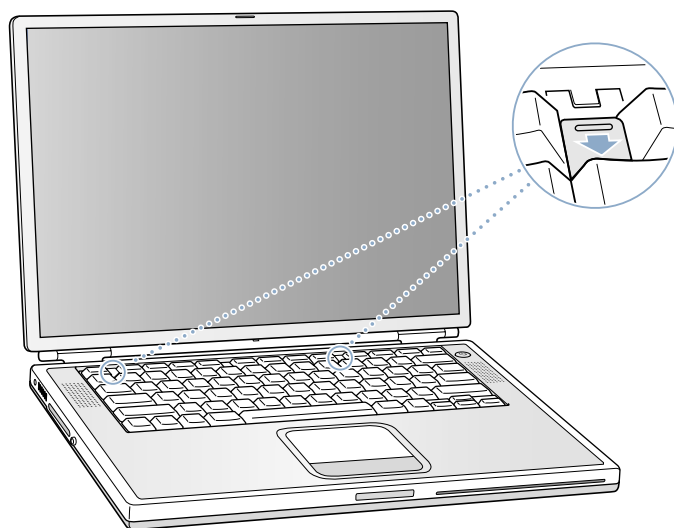


2. キーボードのコネクタをロジックボードに接続します。

3. キーボードを裏返して PowerBook の開口部にのせ、キーボードの下部にある小さな突起を PowerBook 本体の穴に差し込みます。

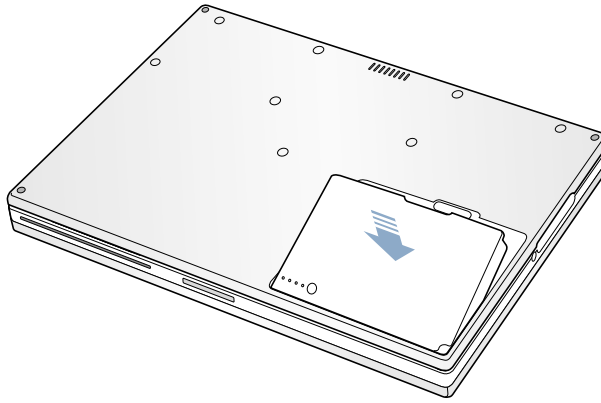


4. キーボード・リリースタブ (F1 キーおよび F9 キーの左側) を引き下げながら、キーボードの上部を下に押し下ろします。



5. キーボード・リリースタブを放し、キーボードを元の位置に固定します。

6. PowerBook を裏返してバッテリーを取り付けます。



7. コンピュータの上面が上になるように戻し、作業前に取り付けられていた電源アダプタやその他のケーブルをすべて接続し直してから、コンピュータの電源を入れます。

【警告】 コンピュータの内部及び見える部分の部品をすべて所定の位置に取り付け、正常な状態にするまでは絶対にコンピュータの電源を入れないでください。コンピュータのカバーが開いているときや、一部の部品が取り外されている状態で電源を入れると、コンピュータの故障や、怪我の原因となります。

キーボードの梱包

取り外したキーボードは、交換用のキーボードが梱包されていた静電気防止用の袋へ入れ、送られてきた箱に梱包して送り返します。

アップル コンピュータ株式会社

東京都新宿区西新宿3丁目20番2号
東京オペラシティタワー 〒163-1480
www.apple.co.jp

© 2001 Apple Computer, Inc. All rights reserved. Apple、Apple ロゴ、Mac、Macintosh は、米国 Apple Computer, Inc. の登録商標です。Power Mac は、米国 Apple Computer, Inc. の商標です。著作権法に基づき、Apple の許可なく本書類の全体、もしくは一部を複製することを禁止します。