

# メモリ 交換手順

この手順に従い、慎重に作業を行ってください。手順を誤るとコンピュータが故障する危険性があります。ご自分で行った作業が原因で発生した故障に対して、製品保証は適用されません。

**【参考】** ムービーやテキストで手順を確認することができます。

<http://www.apple.co.jp/support/cip/index.html>

**【警告】** 本作業を行う際は、お子さまが細かい部品に触れないよう注意してください。

## 必要なツール

この手順を実施するに当たり、精密ドライバ（－）が必要です。（キーボードがロックされていない場合は不要です。）

## コンピュータを開く

**【警告】** 怪我やコンピュータ内部の部品の損傷を防ぐために、作業前にシステムを終了してください。システム終了直後のコンピュータ内部は高温になっているので、内部の部品が冷えてから作業を行ってください。

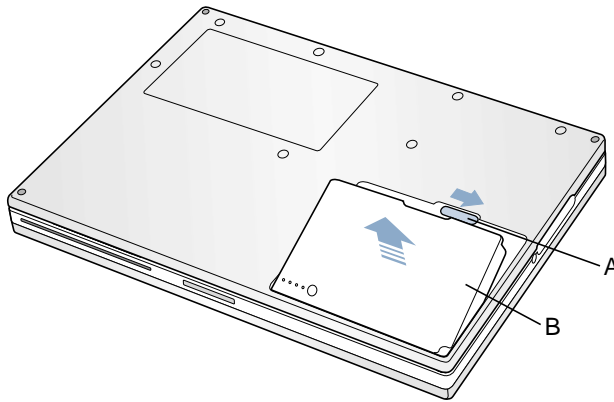
1. 平らできれいな台の上へコンピュータを置きます。
2. コンピュータのシステムを終了し、30分ほど放置してから作業を続けます。
3. コンピュータの電源アダプタ、電話などのケーブルを取り外します。

4. ディスプレイを閉じ裏返しに置きます。
5. コンピュータを裏返し、バッテリーのとめ具 (図 1-A) を右側へスライドさせてバッテリーを取り外します。(図 1-B)

こうすることで、作業中に誤って電源が入ってしまうことのないようにします。

**【警告】** コンピュータをシステム終了する前にバッテリーを取り外すと、データの損失などにつながる可能性があります。

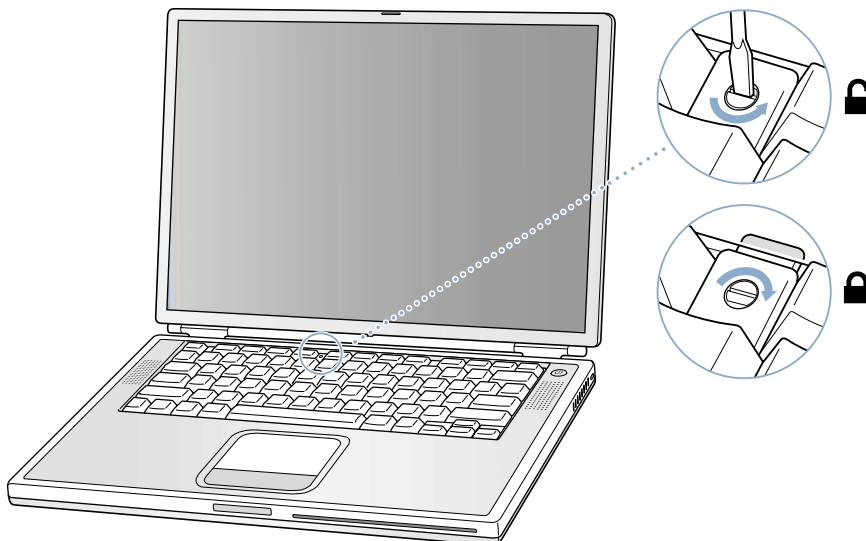
図 1



6. コンピュータを表向きに戻します。
7. キーボードが見えるようにディスプレイを開きます。
8. キーボード・ロックネジ (num lock キーの左隣、図 2) がロックの位置にないことを確認します。PowerBook の出荷時は、キーボードはロックされていません。したがって、キーボードをロックしていない場合は、この手順を省略できます。

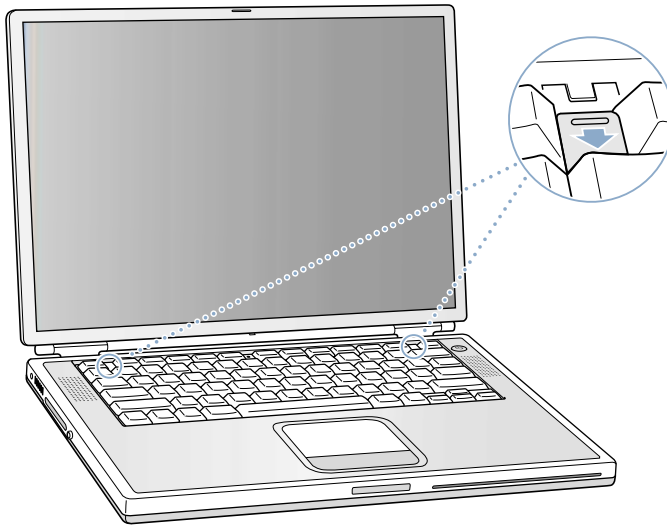
ロックネジを 1/2 回転させてキーボードのロックを外します。

図 2



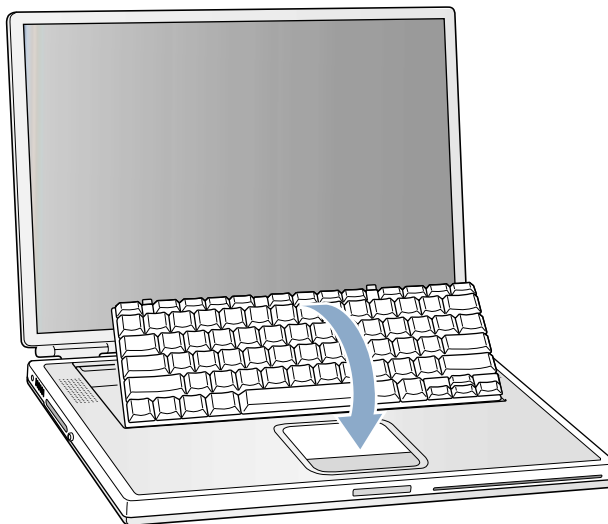
9. キーボード・リリースタブ (F1 キーおよび F12 キーの左側、**図 3**) を引き下げてキーボードの固定を解除し、キーボードの上端を持ち上げます。

**図 3**



10. キーボードを裏返し、パームレストとトラックパッドの上ののせます。**(図 4)**

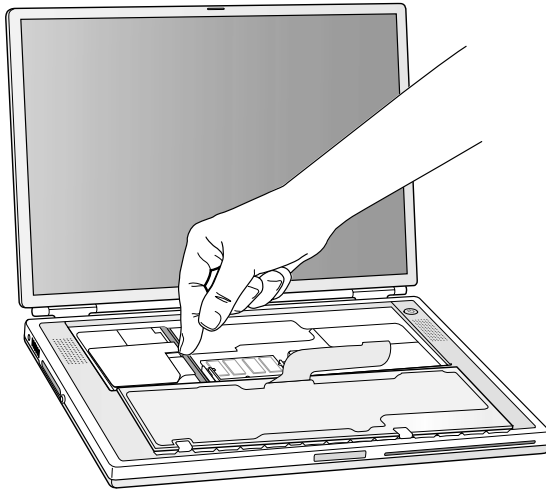
**図 4**



11. 静電気を除去するため、コンピュータ内部の金属部分に触れます。(図5)

**【重要】** コンピュータ内部の部品に触れるときや、内部に部品を取り付けるときは、必ず事前にアクセスカバーの金属部分に触れて、静電気を除去してください。また、静電気の発生を防ぐため、コンピュータ内部を扱う作業を終えてカバーを閉じるまでは部屋の中を歩き回らないでください。

図5

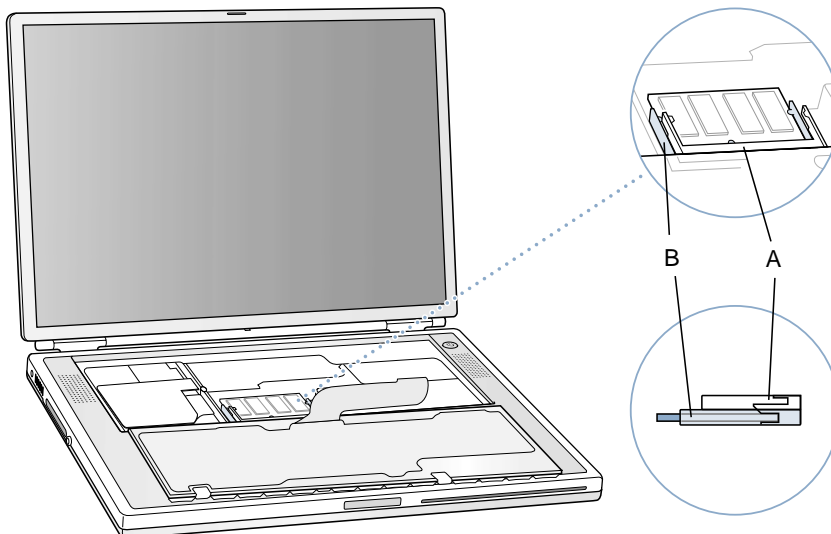


## メモ리카ードを取り外す

1. メモリを取り外すには、まずメモリの両サイドを固定しているブラケットとスロットの場所を確認します。(図6) メモリの両サイドが持ち上がるまで、ブラケットをゆっくと広げます。メモリが持ち上がったらスロットから引き抜きます。

**【参考】** 下段スロットのメモリ (図6-A) を交換する際は、先に上段スロットのメモリ (図6-B) を取り外します。

図6



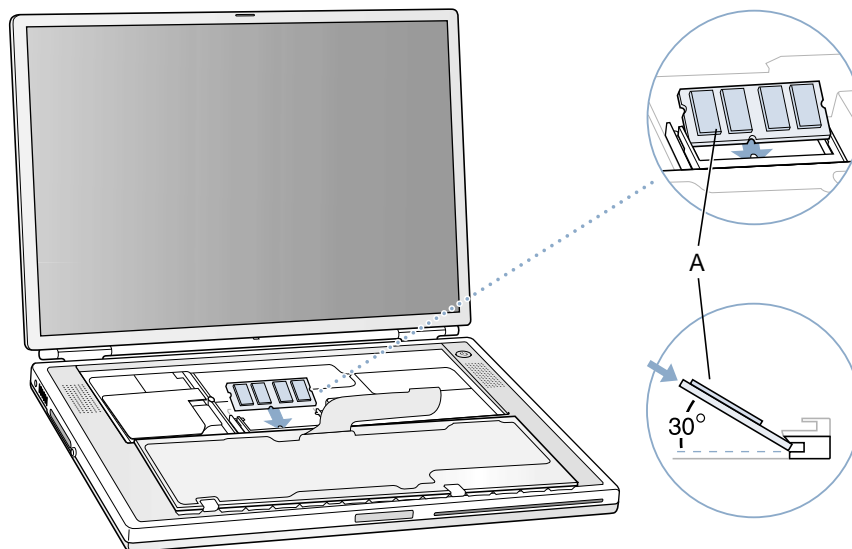
## メモ리카ードを取り付ける

**【警告】**メモリの端子部には触らないでください。メモリは、縁の部分だけを持って取り扱ってください。

1. メモ리카ードを30度ほど傾けて持ちます (図7-A)。カードの切り欠きとスロット内の小さな突起の位置を合わせます。次に、メモ리카ードをスロットに差し込みます。

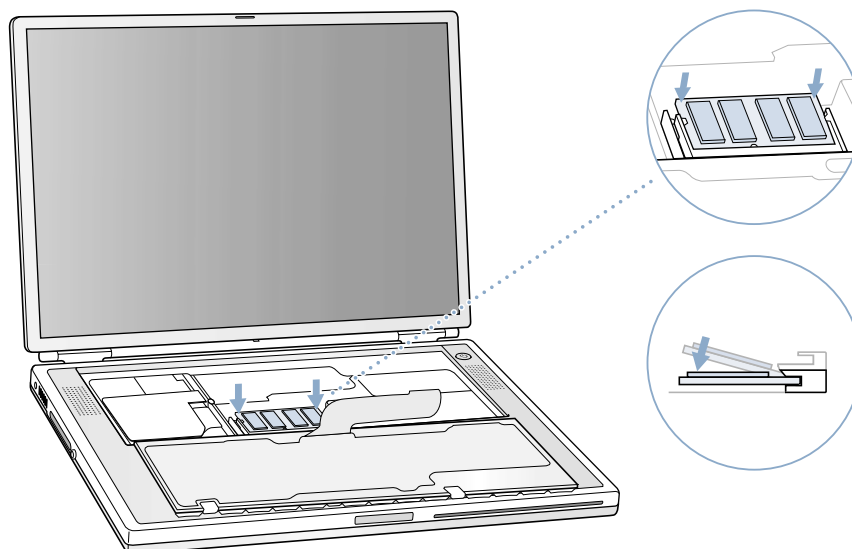
**【参考】**カードを差し込む際に多少の抵抗を感じる場合、まず片側を押し込んでからもう一方を押してみてください。

図7



2. メモ리카ードを慎重に下に押します。カード両端の切り欠きが所定の場所で固定されるまで押してください。(図8)

図8

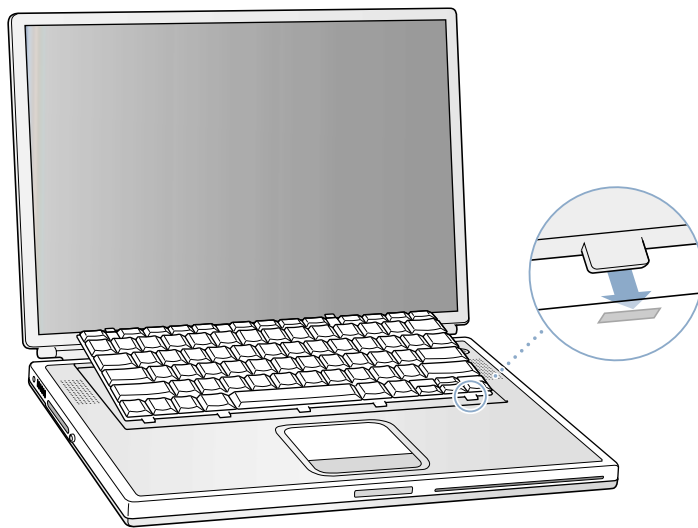


## コンピュータを組み立てる

1. キーボードを表向きに戻して開口部におきます。
2. キーボード開口部の上で傾斜を付けて持ち、キーボードの下端にある小さな突起を本体のケースの穴に差し込みます。(図9)

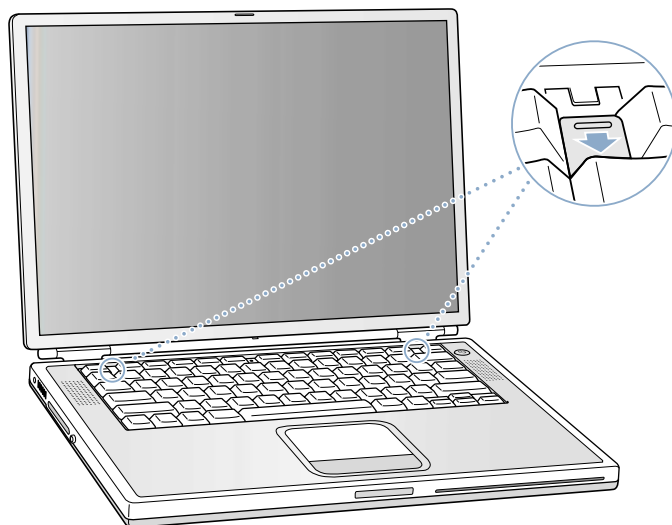
**【重要】** キーボードの小さな突起がその穴にしっかり入ると、キーボード開口部の端とキーボードの隙間が均一になります。

図9



3. キーボード開口部におきます。
4. キーボード・リリースタブをを引き下げ、キーボードの上端を押します。(図10)  
キーボード・リリースタブを放しキーボードを固定します。

図10

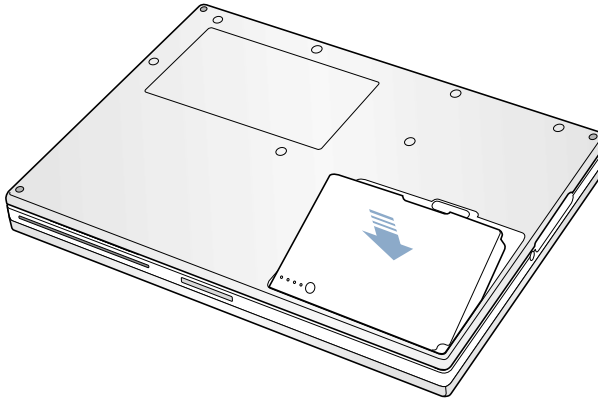


5. ディスプレイを閉じ、PowerBook を裏返しにします。

6. バッテリを取り付けます。(図 11)

**【重要】** バッテリロックの突起が正しい位置にはまり、バッテリーのとめ具がロック位置にあることを確認します。

図 11



7. 作業前に取り付けられていた電源アダプタやその他のケーブルをすべて接続し直してから、コンピュータの電源を入れます。

**【警告】** コンピュータの内部及び見える部分の部品をすべて所定の位置に取り付け、正常な状態にするまでは絶対にコンピュータの電源を入れないでください。コンピュータのカバーが開いているときや、一部の部品が取り外されている状態で電源を入れると、コンピュータの故障や、怪我の原因となります。